

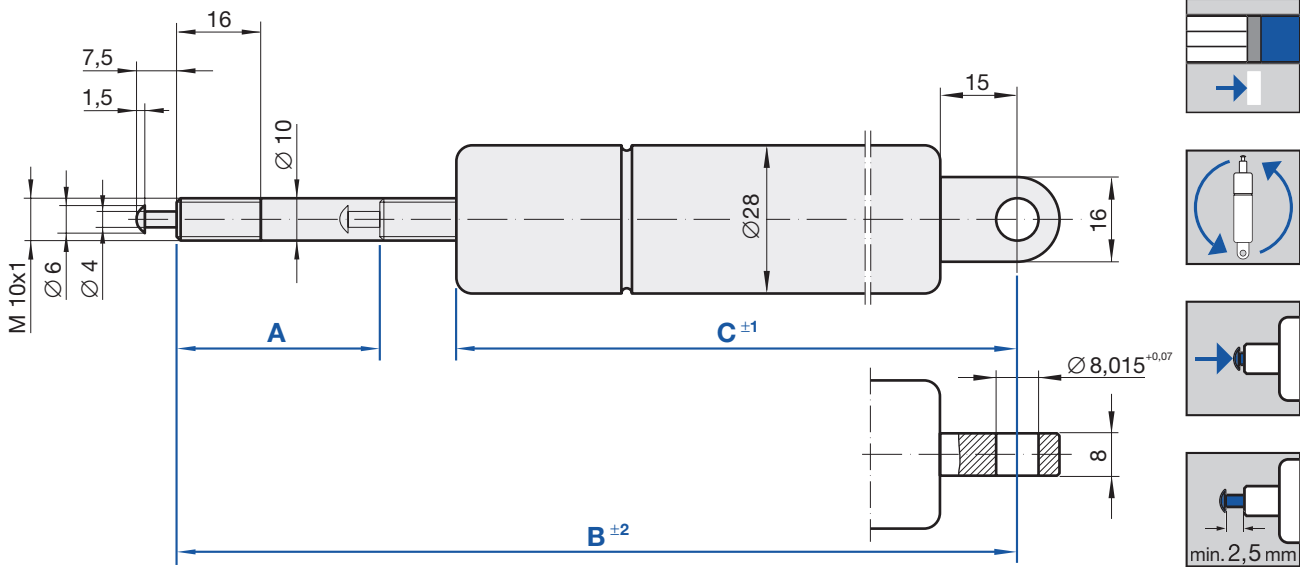
A	B	C	FZ [N]	FD [N]	F ₁ - [N]	Bestell-Nr.
Hub Stroke Course	Ausgesch. Länge Extended length Longueur sortie	Druckrohr- länge Length of pressure tube Longueur du tube de pression				Ref.-No. Réf.-No.
20,0	179,0	141,0	1000	13000	200	684058
			1500	12500	250	733199
			2000	12000	300	733202
			2500	11500	350	733210
			3000	10500	400	733229
			4000	9500	500	670138
			5000	8000	600	733237
			4000	5500	800	693391
			1000	3000	1000	733245
			25,0	190,0	147,0	1000
1500	12500	250				733253
2000	12000	300				733261
2500	11500	350				733288
3000	10500	400				733296
4000	9500	500				693405
5000	8000	600				733318
3500	5500	800				693413
500	2500	1000				733326

A	B	C	FZ [N]	FD [N]	F ₁ - [N]	Bestell-Nr.
Hub Stroke Course	Ausgesch. Länge Extended length Longueur sortie	Druckrohr- länge Length of pressure tube Longueur du tube de pression				Ref.-No. Réf.-No.
30,0	204,0	156,0	1000	13000	200	684074
			1500	12500	250	733334
			2000	12000	300	733342
			2500	11500	350	733350
			3000	10500	400	733369
			4000	9000	500	693421
			5000	8000	600	733377
			3500	5000	800	693448
			500	2500	1000	733385
			40,0	226,0	170,0	1000
1500	12500	250				733393
2000	12000	300				733407
2500	11000	350				733415
3000	10500	400				733423
4000	9000	500				693456
5000	8000	600				733431
3000	5000	800				693464

FZ = Blockierkraft in Zugrichtung (N)
Blocking force in traction direction (N)
Force de blocage en traction (N)

FD = Blockierkraft in Druckrichtung (N)
Blocking force in compression direction (N)
Force de blocage en compression (N)

Maßangaben in mm / Änderungen vorbehalten · Dimensions in mm / We reserve the right to make modifications · Dimensions en mm / Sous réserve de changements 08/02



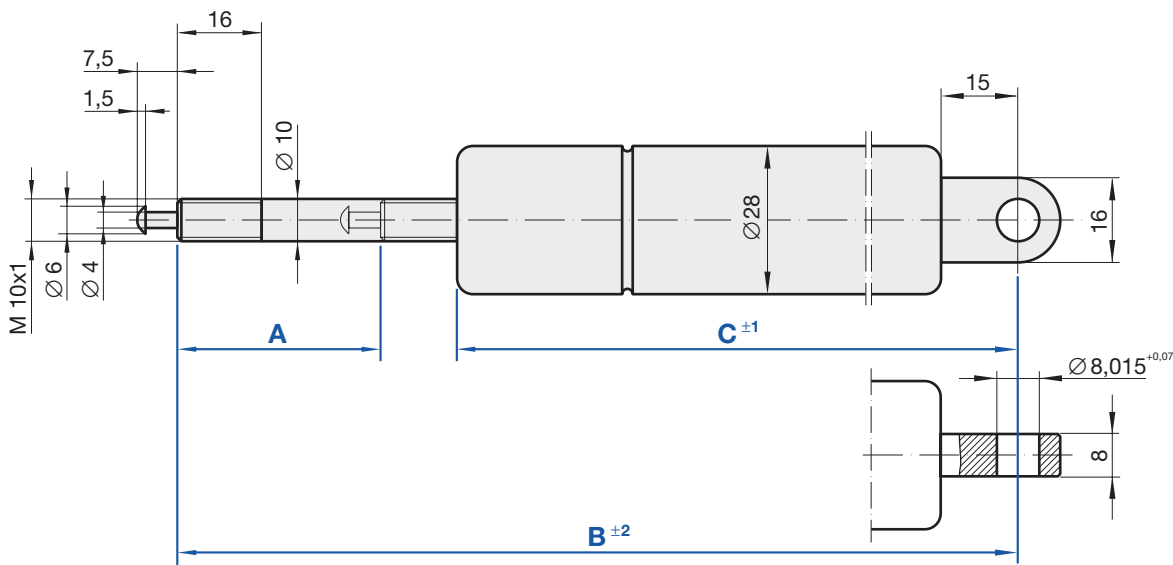
A Hub Stroke Course	B Ausgesch. Länge Extended length Longueur sortie	C Druckrohr- länge Length of pressure tube Longueur du tube de pression	FZ [N]	FD [N]	F ₁ - [N]	Bestell-Nr. Ref.-No. Réf.-No.
20,0	191,5	153,5	2500	12000	500	670669
			3000	11000	600	682756
			4000	9000	800	693278
			5000	8000	1000	732869
			3500	6500	1200	732877
25,0	205,5	163,5	2000	12500	400	682764
			2500	12000	500	693286
			3000	11000	600	732885
			4000	9500	800	693294
			5000	8000	1000	732893
30,0	219,5	173,5	3500	6500	1200	767689
			1500	13000	350	682772
			2000	12500	400	732907
			2500	11500	500	693308
			3000	10500	600	732915
40,0	241,5	184,5	4000	9000	800	693316
			4500	7000	1000	732923
			2500	5500	1200	732931
			1500	12500	350	682799
			2000	12000	400	732958
			2500	11000	500	693324
			3000	10000	600	732966
			4000	8500	800	693332
			3500	6500	1000	732974

A Hub Stroke Course	B Ausgesch. Länge Extended length Longueur sortie	C Druckrohr- länge Length of pressure tube Longueur du tube de pression	FZ [N]	FD [N]	F ₁ - [N]	Bestell-Nr. Ref.-No. Réf.-No.
80,0	350,5	253,5	500	13500	200	682802
			1000	13500	250	732982
			1000	13000	300	732990
			1500	12500	350	733008
			2000	12000	400	733016
			2500	11000	500	670677
			3000	10000	600	733024
			4000	8000	800	693340
			3000	6000	1000	733032
			100,0	400,5	284,5	500
1000	13000	250				733040
1000	12500	300				733059
1500	12000	350				733067
2000	12000	400				733075
2500	11000	500				693359
3000	10000	600				733105
4000	7500	800				693367
2500	5500	1000				733113
120,0	450,5	313,5				500
			1000	13000	250	733121
			1000	12500	300	733148
			1500	12000	350	733156
			2000	11500	400	733164
			2500	10500	500	693375
			3000	9500	600	733172
			4000	7500	800	693383
			2000	5000	1000	733180

FZ = Blockierkraft in Zugrichtung (N)
Blocking force in traction direction (N)
Force de blocage en traction (N)

FD = Blockierkraft in Druckrichtung (N)
Blocking force in compression direction (N)
Force de blocage en compression (N)

Maßangaben in mm / Änderungen vorbehalten · Dimensions in mm / We reserve the right to make modifications · Dimensions en mm / Sous réserve de changements 08/02



A Hub Stroke Course	B Ausgesch. Länge Extended length Longueur sortie	C Druckrohrlänge Length of pressure tube Longueur du tube de pression	FZ [N]	FD [N]	F ₁ - [N]	Bestell-Nr. Ref.-No. Réf.-No.
20,0	191,0	154,5	2500	12000	500	693189
			3000	11000	600	682705
			4000	9500	800	693197
			5000	8000	1000	732737
			3500	6000	1200	732745
25,0	205,0	161,5	2000	12500	400	682713
			2500	11500	500	693200
			3000	11000	600	732753
			4000	9500	800	693219
			4500	7500	1000	732761
30,0	219,0	172,5	3000	5500	1200	827851
			1500	13000	350	682721
			2000	12500	400	732788
			2500	11500	500	693227
			3000	11000	600	732796
40,0	241,0	184,5	4000	9000	800	693235
			4500	7500	1000	732818
			3000	6500	1200	732826
			1500	12500	350	682748
			2000	12000	400	732834
			2500	11500	500	693243
			3000	10500	600	732842
			4000	8500	800	693251
			4000	6500	1000	732850

FZ = Blockierkraft in Zugrichtung (N)
Blocking force in traction direction (N)
Force de blocage en traction (N)

FD = Blockierkraft in Druckrichtung (N)
Blocking force in compression direction (N)
Force de blocage en compression (N)

Maßangaben in mm / Änderungen vorbehalten · Dimensions in mm / We reserve the right to make modifications · Dimensions en mm / Sous réserve de changements
08/02