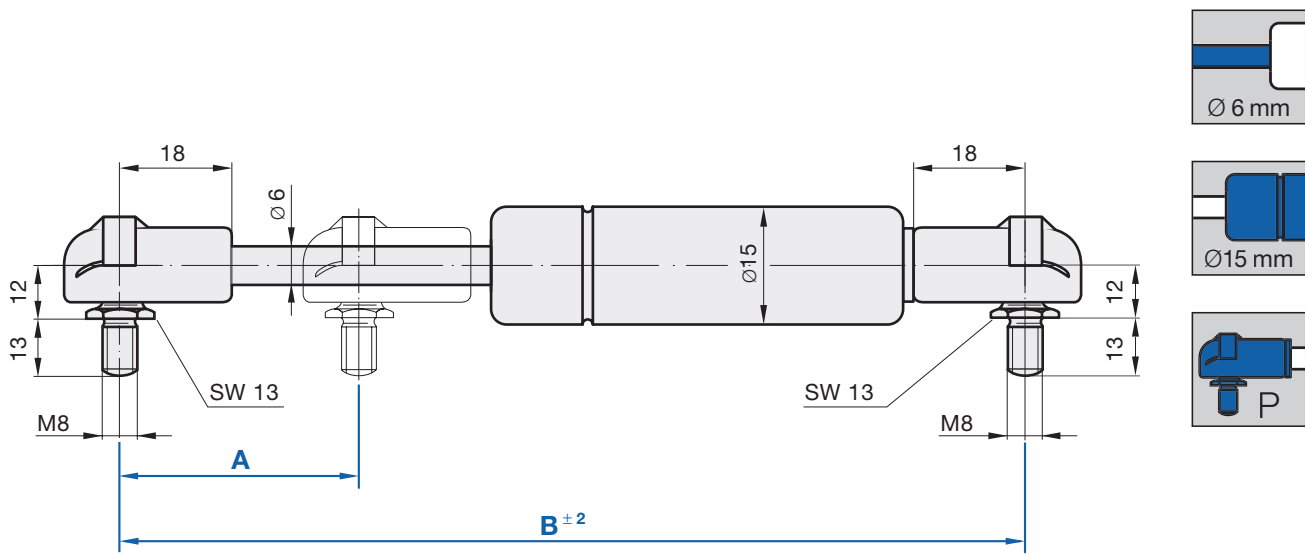


Passend für Kugelzapfen nach DIN 71803 Ø 10
 Suitable for ball studs according to DIN 71803 Ø 10
 Approprié aux rotules mâles selon DIN 71803 Ø 10

A Hub Stroke Course	B Ausgesch. Länge Extended length Longueur sortie	F ₁ - [N]	Bestell-Nr. Ref.-No. Réf.-No.
20	115,5	50	4727PB
		100	4728PX
		150	4729PS
		200	4731PZ
		250	4732PU
		300	4733PP
		350	4734PK
		400	4735PF
40	155,5	50	2606NW
		100	2607NR
		150	2608NM
		200	2609NH
		250	2611NO
		300	2612NJ
		350	2613NE
		400	2615NV
60	195,5	50	6444IK
		100	6488IU
		150	6489IP
		200	6491IW
		250	6492IR
		300	6493IM
		350	6494IH
		400	6495IC
80	235,5	50	6449IM
		100	6501IP
		150	6502IK
		200	6503IF
		250	6504IA
		300	6505IW
		350	6506IR
		400	6507IM

A Hub Stroke Course	B Ausgesch. Länge Extended length Longueur sortie	F ₁ - [N]	Bestell-Nr. Ref.-No. Réf.-No.
100	275,5	50	6458IL
		100	6508IH
		150	6509IC
		200	6511IJ
		250	6514IV
		300	6515IQ
		350	6516IL
		400	6517IG
120	315,5	50	6462II
		100	6519IX
		150	6521ID
		200	6522IZ
		250	6523IU
		300	6524IP
		350	6525IK
		400	6526IF
150	375,5	50	6467IK
		100	6539IL
		150	6541IS
		200	6542IN
		250	6543II
		300	6544ID
		350	6545IZ
		400	6153PC

Maßangaben in mm / Änderungen vorbehalten · Dimensions in mm / We reserve the right to make modifications · Dimensions en mm / Sous réserve de changements
 08/02



A Hub Stroke Course	B Ausgesch. Länge Extended length Longueur sortie	F ₁ - [N]	Bestell-Nr. Ref.-No. Réf.-No.
20	115,5	50	4829DF
		100	4832DH
		150	4834DY
		200	1324DI
		250	4836DO
		300	4838DE
		350	4842DB
		400	4844DS
40	155,5	50	4846DI
		100	4848DZ
		150	4851DA
		200	1338DJ
		250	4853DR
		300	4855DH
		350	4857DY
		400	4859DO
60	195,5	50	4862DQ
		100	4534DS
		150	4904DI
		200	1345DS
		250	4906DZ
		300	4908DP
		350	4911DR
		400	4913DH
80	235,5	50	4915DY
		100	4917DO
		150	4919DE
		200	1395DP
		250	4922DG
		300	4924DX
		350	4926DN
		400	4928DD

A Hub Stroke Course	B Ausgesch. Länge Extended length Longueur sortie	F ₁ - [N]	Bestell-Nr. Ref.-No. Réf.-No.
100	275,5	50	4931DF
		100	4933DW
		150	4935DM
		200	1406DD
		250	5004DJ
		300	5007DV
		350	5009DL
		400	5012DN
120	315,5	50	5025DT
		100	5027DJ
		150	5031DG
		200	1515DW
		250	5033DX
		300	5035DN
		350	5037DD
		400	5069DC
150	375,5	50	5072DE
		100	5075DQ
		150	5077DG
		200	1562DH
		250	5079DX
		300	5082DZ
		350	5084DP
		400	1205RU

Maßangaben in mm / Änderungen vorbehalten · Dimensions in mm / We reserve the right to make modifications · Dimensions en mm / Sous réserve de changements
08/02