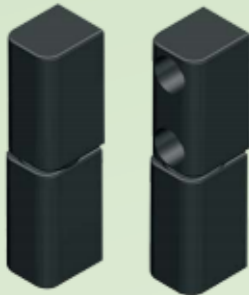


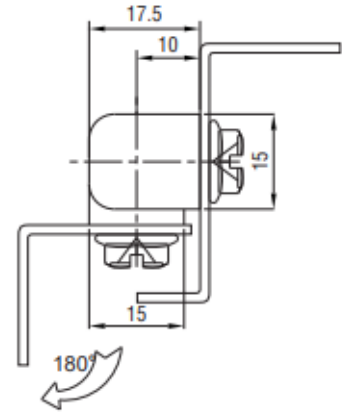
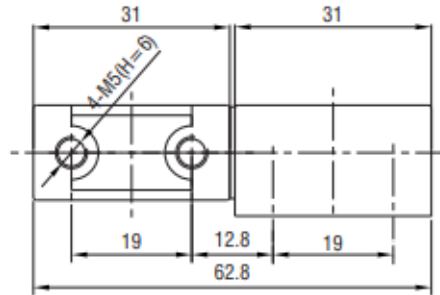


Concept
Latch Lock & Hinge

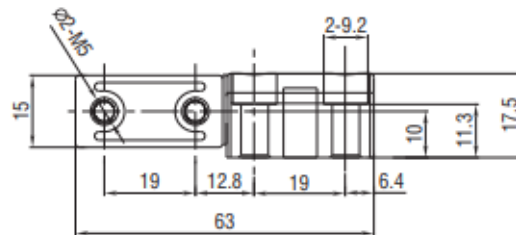
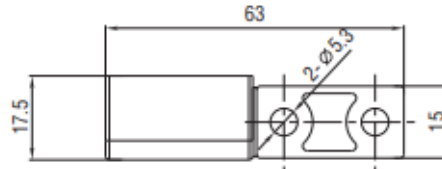
2201 In Line



A型 Version A



B型 Version B



锌合金，表面可做喷塑黑和电镀亮格
Zinc die, black powder coated or bright chrome

	喷塑黑 Black Powder Coated	亮格 Bright Chrome
Version A A型	2201-500-10	2201-500-30
Version B B型	2201-501-10	2201-501-30