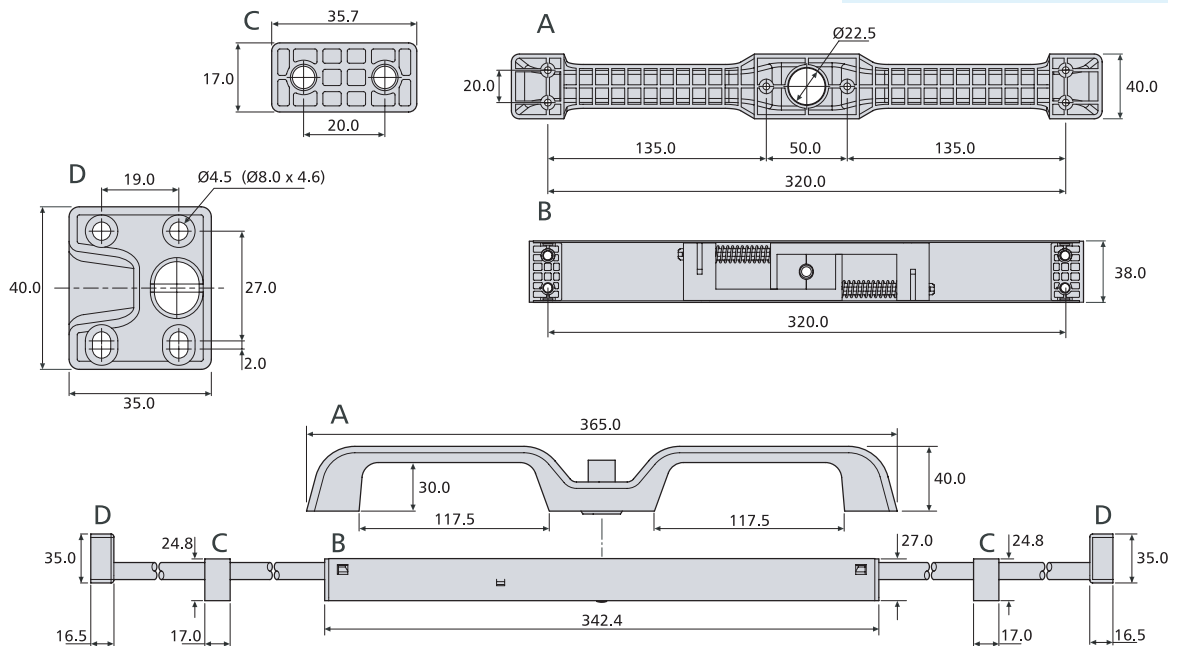
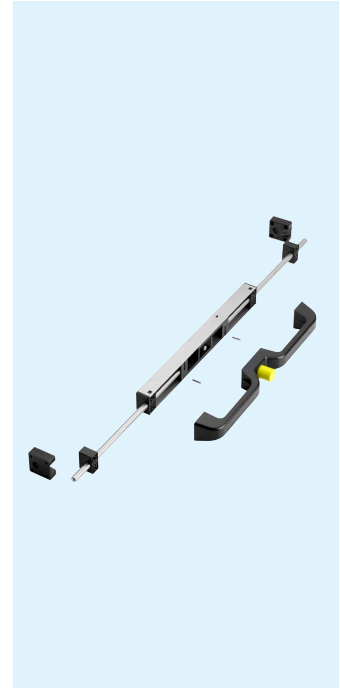


DBHAND/DBHANL

- Locking handle kit
- Suitable for drawers up to 1.5m wide
- Centrally located push-button lock mechanism
- Two button push force options:
DBHAND = 120 N
DBHANL = 60 N
- Two locking options:
Front mounted unit – lock-in only
Rear mounted unit – lock-in and lock-out
- Corrosion resistant
- Light weight and easy to install
- Suitable for use with slides of 17.5mm thickness and above

- Kit de pasadores de bloqueo
- Apropiado para cajones de hasta 1,5m de ancho
- Mecanismo de bloqueo de botón pulsador centralmente situado
- Dos opciones de fuerza de presión del botón:
DBHAND = 120 N
DBHANL = 60 N
- Dos opciones de bloqueo:
Unidad de montaje frontal – dispositivo de bloqueo en posición cerrada solamente
Unidad de montaje posterior – dispositivo de bloqueo en posición abierta y en posición cerrada
- Resistente a la corrosión
- Ligero y fácil de instalar
- Apropiado para su uso con guías de grosores de 17,5mm y superiores

- Kit maniglia di blocco
- Idoneo per cassetti con larghezza massima di 1,5m
- Meccanismo di blocco a pulsante posizionato centralmente
- Due opzioni per la forza del bottone:
DBHAND = 120 N
DBHANL = 60 N
- Due opzioni di blocco:
A montaggio anteriore – solo blocco in posizione di chiusura
A montaggio posteriore – blocco in posizione di apertura e chiusura
- Resistente alla corrosione
- Leggero e di facile installazione
- Idoneo per l'uso con guide di spessore 17,5mm e superiore



| Item | Components | Order code |
|---|--------------------------------|----------------------|
| Handle kit, including lock-in mechanism | 1 x handle and mechanism | DBHAND-2 DBHANL-2 |
| | 1 x push-button | |
| | 2 x bar support blocks | |
| | 2 x lock blocks | |
| | 2 x pins | |
| 500mm locking bars* | 2 x stainless steel bars Ø10mm | DSHAN3-0100-2 |
| 750mm locking bars* | 2 x stainless steel bars Ø10mm | DSHAN3-0150-2 |
| Lock-out conversion kit ** | 2 x push-buttons | DYHAN4-5 |
| | 2 x lock blocks | |
| | 1 x guide bracket | |

* Order a pair of locking bars, length dependant on drawer width:

- 500mm long locking bars for applications up to 1122mm wide
- 750mm long locking bars for applications up to 1622mm wide

Customer cuts bar to correct length and drills hole for pin (pins supplied).

** Customer to supply 10mm rod, threaded to M10 for a minimum of 25mm at each end to connect push-buttons for lock-out conversion kit.

| Elemento | Componentes | Código de pedido |
|--|--------------------------------------|----------------------|
| Kit de tiradores, incluyendo el mecanismo de bloqueo en posición cerrada | 1 x tirador y mecanismo | DBHAND-2 DBHANL-2 |
| | 1 x botón pulsador | |
| | 2 x bloques de soporte de barras | |
| | 2 x bloques de cierre | |
| | 2 x pernos | |
| Barras de bloqueo de 500mm* | 2 x barras de acero inoxidable Ø10mm | DSHAN3-0100-2 |
| Barras de bloqueo de 750mm* | 2 x barras de acero inoxidable Ø10mm | DSHAN3-0150-2 |
| Kit de conversión para bloqueo en posición abierta** | 2 x botones pulsadores | DYHAN4-5 |
| | 2 x bloques de cierre | |
| | 1 x abrazaderas de guía | |

* Pida un par de barras de bloqueo, dependiendo la longitud de la anchura del cajón:

- Barras de bloqueo de 500mm de longitud para aplicaciones de hasta 1122mm de anchura
- Barras de bloqueo de 750mm de longitud para aplicaciones de hasta 1622mm de anchura

El cliente corta la barra a la longitud correcta y taladra el agujero para el perno (pernos suministrados).

** El cliente debe suministrar la barra M10 con extremos roscados para conectar los botones pulsadores para el kit de conversión del dispositivo de bloqueo en posición abierta.

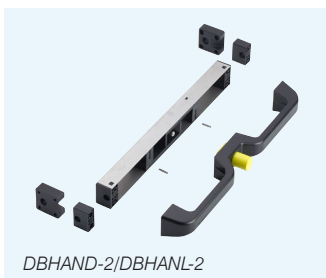
| Particolare | Componenti | Codici di ordinazione |
|--|---|-----------------------|
| Kit maniglia, comprendente meccanismo di blocco in posizione di chiusura | 1 x maniglia e meccanismo | DBHAND-2 DBHANL-2 |
| | 1 x pulsante | |
| | 2 x blocchi di supporto barra | |
| | 2 x blocchi di blocco | |
| | 2 x perni | |
| Barre di blocco da 500mm* | 2 x barre in acciaio inossidabile Ø10mm | DSHAN3-0100-2 |
| Barre di blocco da 750mm* | 2 x barre in acciaio inossidabile Ø10mm | DSHAN3-0150-2 |
| Kit di conversione per blocco in uscita** | 2 x pulsanti | DYHAN4-5 |
| | 2 x blocchi di blocco | |
| | 1 x staffa guida | |

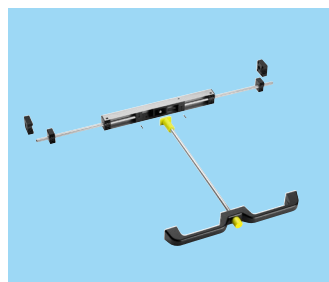
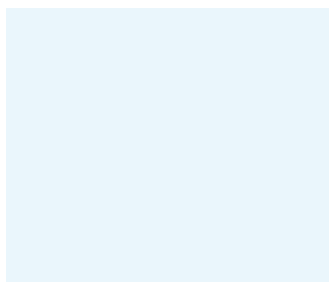
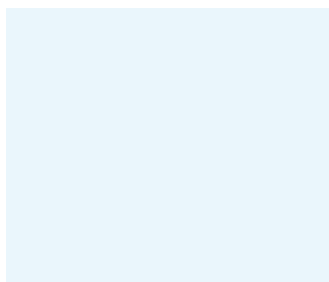
* Ordinate una coppia di barre di blocco di lunghezza idonea alla larghezza del cassetto:

- Barre di blocco della lunghezza di 500mm per applicazioni della larghezza massima di 1122mm
- Barre di blocco della lunghezza di 750mm per applicazioni della larghezza massima di 1622mm

Il cliente taglia la barra alla lunghezza corretta e pratica i fori per i perni (perni forniti).

** Il cliente deve fornire un'asta M10 con estremità filettate per collegare i pulsanti per il kit di conversione blocco in posizione di apertura.





Notes:

- Fixing recommendation: M5 screw
- Load ratings will be limited by the maximum cycle and load rate stated for the slide length. See slide datasheets for load rating information
- Lock-out cannot be used on over-extension (100%+) slides
- Please refer to 2D CAD drawings for dimensional tolerances

Notes:

- Recomendaciones de montaje: tornillo M5
- Las capacidades de carga quedarán limitadas por el ciclo máximo y la capacidad de carga máxima establecidos para la longitud de la guía. Véanse las hojas informativas de las guías si se necesita información sobre la capacidad de carga
- El bloqueo en posición abierta no se puede usar con guías de sobre-extracción (100%+).
- Por favor, miren el dibujo 2D para las tolerancias dimensionales

Hinweise:

- Consigli per il fissaggio: vite M5
- Le portate saranno limitate dal ciclo massimo e dalla portata dichiarata per la lunghezza guida. Per informazioni sulla portata vedere le schede guida
- Il blocco in posizione di apertura non può essere utilizzato per le guide con corsa superiore al 100% di estrazione.
- Per le tolleranze dimensionali si prega di fare riferimento ai disegni 2D CAD

| Model | Recommended drawer width mm Up to: |
|-----------|---------------------------------------|
| 0301 | 450 |
| DS0330 | 450 |
| 5517-50 | 450 |
| 5417 | 450 |
| 7957 | 1000 |
| DZ/DS5321 | 1000 |
| 9301-E | 1000 |
| DA4120 | 1000 |
| DA4140 | 1000 |
| DA4160 | 1000 |
| DA4162 | 1000 |
| DA4190 | 1000 |

| Modelo | Cajón recomienda mm de ancho Hasta: |
|-----------|--|
| 0301 | 450 |
| DS0330 | 450 |
| 5517-50 | 450 |
| 5417 | 450 |
| 7957 | 1000 |
| DZ/DS5321 | 1000 |
| 9301-E | 1000 |
| DA4120 | 1000 |
| DA4140 | 1000 |
| DA4160 | 1000 |
| DA4162 | 1000 |
| DA4190 | 1000 |

| Modello | Consigliato cassetto mm di larghezza Fino a: |
|-----------|---|
| 0301 | 450 |
| DS0330 | 450 |
| 5517-50 | 450 |
| 5417 | 450 |
| 7957 | 1000 |
| DZ/DS5321 | 1000 |
| 9301-E | 1000 |
| DA4120 | 1000 |
| DA4140 | 1000 |
| DA4160 | 1000 |
| DA4162 | 1000 |
| DA4190 | 1000 |

The load rating will decrease for drawers over 1m wide. For more information please consult Accuride's technical department.

La capacidad de carga disminuye, por cajones más 1m de ancho. Para más información, consulte el departamento técnico de Accuride.

Il coefficiente di carico si riduce a cassetti oltre 1 metro di larghezza. Per maggiori informazioni si prega di consultare il dipartimento tecnico Accuride.