

**NEW**  **LED**

### Griffserie FG12-LH

Kompakter Funktionsgriff mit dreifarbig beleuchtbarem Griffsteg. Die LED-Farben rot, gelb und grün können beispielsweise genutzt werden, um den jeweiligen Betriebszustand der Maschine anzuzeigen.

**Werkstoff und Oberfläche:**  
Griffschenkel aus Polyamid PA6, schwarz mit Feinstruktur. Griffsteg aus stranggepresstem Aluminium-Ovalprofil AlMgSi 0,5; glaskugelgestrahlt und naturfarben eloxiert. Beleuchtbarer Kunststoffeinleger aus transluzentem PMMA.

**Funktionselemente:**  
1 Drucktaster, ausgeführt als Wechsler.

**Anschluss:**  
Anschlussleitung 5 m aus der Anschraubfläche des Griffschenkels herausgeführt. Ausführung mit 8-poligem Stecker auf Anfrage.

**Schutzart:**  
IP 65.

**Hinweis:**  
Andere Griffhöhen und Drucktasterbelegung, sowie weiße Griffstegbeleuchtung auf Anfrage.



Typ FG12-LH10



Typ FG12-LH11

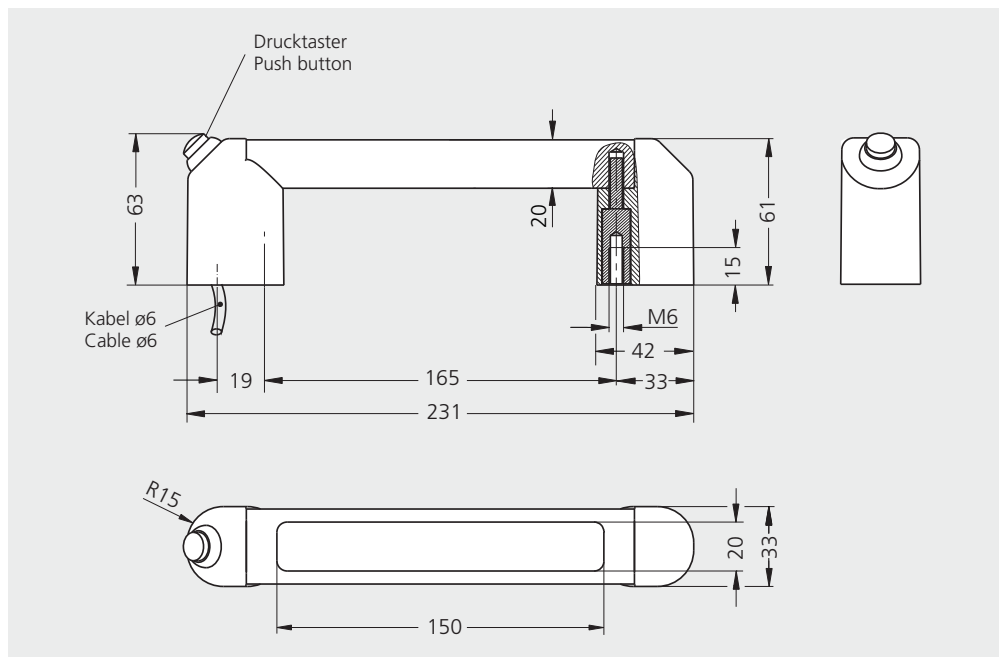
#### Anschluss Connection



**VM-02**  
Gegengriff ohne elektrische Funktionselemente siehe Hauptkatalog B16; Seite 29. Counter-handle without any electrical function elements, see main catalogue B16; page 29.

| Typ |     | FG12-LH10   | FG12-LH11   |
|-----|-----|---|---|
|     |     | ohne Drucktaster, mit LED-Beleuchtung<br>without push button, with LED-illumination | mit Drucktaster und mit LED-Beleuchtung<br>with push button and with LED-illumination |
| A*  | L   | Bestell-Nr.<br>Order no.  | Bestell-Nr.<br>Order no.  |
| 165 | 232 | FG12-LH10.165.11  | FG12-LH11.165.11  |

\* Andere Griffhöhen auf Anfrage / Other handle lengths on request



## Handle Series FG12-LH

Compact functional handle with a three-coloured illuminatable handle ledge. The LED colours red, yellow and green can be used to display the current operating status of the machine for example.

### Material and surface:

Handle shanks made of polyamide PA6, black with a fine structure.  
 Handle ledge made of extruded oval-profiled aluminium AlMgSi 0.5; glass ball blasted and anodized in natural colour.  
 Illuminatable plastic insert made of translucent PMMA.

### Function elements:

One push button, as a change-over contact.

### Connection:

5 m connection cable leading out of the mounting surface of the handle shank.  
 Version with an 8-pin connector on request.

### Protection class:

IP 65.

### Note:

Other handle lengths and switching element assignments, as well as white handle ledge lighting on request.

## Technische Daten / Technical data

| Typ   | FG12-LH10<br>ohne Drucktaster<br>without push button | FG12-LH11<br>mit Drucktaster<br>with push button |
|---|--|--|
| <b>Drucktaster</b><br>(1 Wechsler)<br><b>Push button</b><br>(1 change-over contact) | ohne<br>without                                      |  |
| <b>LED-Platine</b><br><b>LED board</b>  |  |  |
| <b>Drucktaster</b><br><b>Push button</b>  | -  | 24 V AC/DC, 1 A                                  |
| <b>Betriebsspannung LED</b><br><b>Operating voltage LED</b>                         | 24 V DC (12 V DC optional)                           |  |
| <b>Anschlussart</b><br><b>Connection type</b>                                       | Kabel 8-polig / cable 8-pole                         |  |
| <b>Montageöffnung</b><br><b>Mounting cutout</b>                                     |  |  |

Alle Maße in mm. / All dimensions in mm.