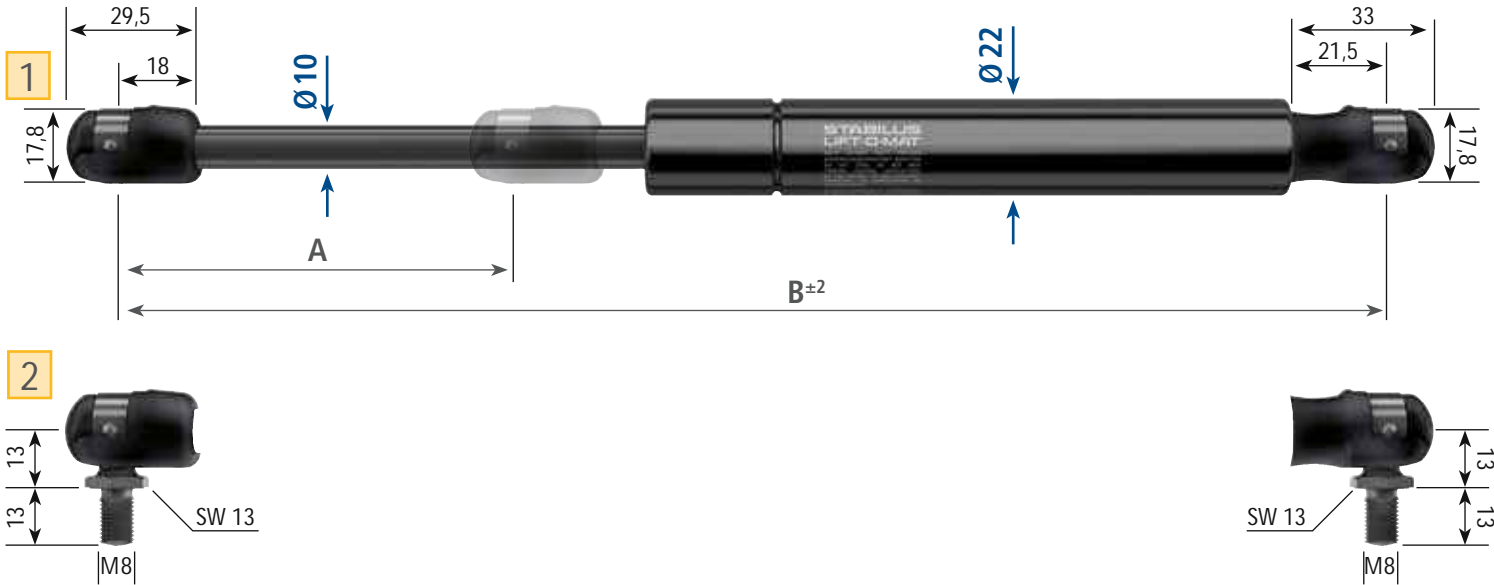


A	B		
Stroke Hub	Extended length Ausgesch. Länge	Force / Kraft F _i [N]	Ref.-No. Bestell-Nr.
96	285	900	084832
		1000	084840
		1150	094986
145	385	900	084875
		1000	084883
		1150	094994
196	485	900	084913
		1000	084921
		1150	095001
246	585	900	084964
		1000	084972
		1150	095028
296	685	150	095036
		200	095044
		250	095052
		300	095060
		350	095079
		400	095087
		500	095095
		600	095109
		700	084980
		800	084999
		900	085014
1000	085022		
1150	097306		

A	B		
Stroke Hub	Extended length Ausgesch. Länge	Force / Kraft F _i [N]	Ref.-No. Bestell-Nr.
346	785	150	095117
		200	095125
		250	095133
		300	095141
		350	095176
		400	095168
		500	095184
		600	095192
		700	085030
		800	085049
396	885	900	085057
		1000	085065
		150	095214
		200	095222
		250	095230
		300	095249
		350	095257
		400	095265
		500	095273
		600	095281
700	085073		
800	086401		

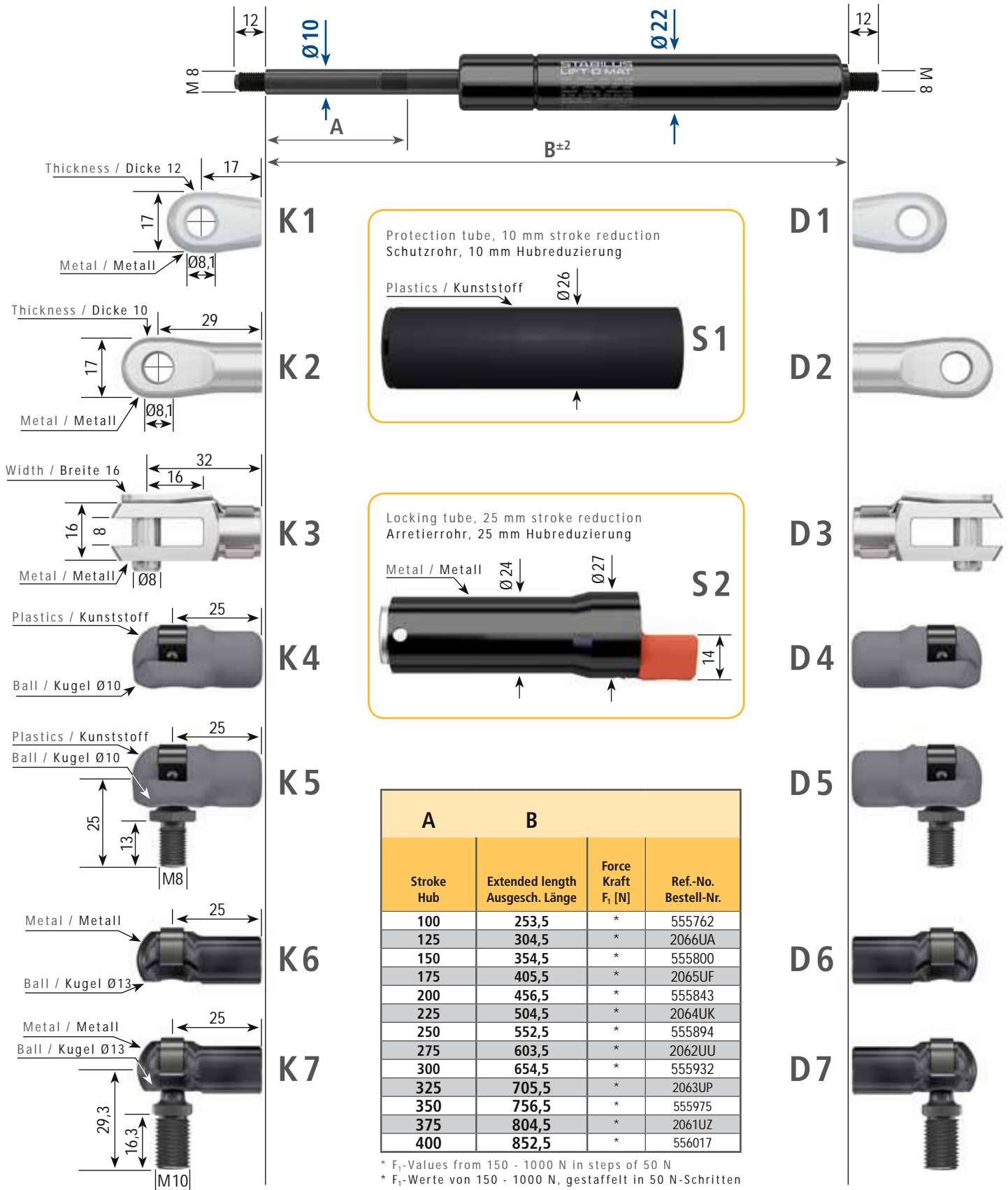


Suitable for ball studs according to DIN 71803 Ø10
 Passend für Kugelzapfen nach DIN 71803 Ø10

A	B			
		1	2	
Stroke Hub	Extended length Ausgesch. Länge	Force / Kraft F ₁ [N]	Ref.-No. Bestell-Nr.	Ref.-No. Bestell-Nr.
100	285	900	2666NN	085146
		1000	2667NI	085154
		1150	2668ND	095303
150	385	900	2669NZ	085189
		1000	2671NF	085197
		1150	2672NA	095311
200	485	700	1442EW	497614
		800	1443ER	232785
		900	1444EM	085227
		1000	1445EH	085235
		1150	2673NW	095338
250	585	700	1446EC	292001
		800	1447EY	303925
		900	1448ET	085278
		1000	1449EO	085286
		1150	2674NR	095346
300	685	150	2675NM	095354
		200	3935LP	095362
		250	1438EZ	095370
		300	2677NC	095389
		350	1652CK	095397
		400	753009	095400
		500	2679NT	095419
		600	2682NV	095427
		700	753017	085294
		800	2683NQ	085308
		900	753025	085316
		1000	753033	085324
		1150	2684NL	095435

A	B			
		1	2	
Stroke Hub	Extended length Ausgesch. Länge	Force / Kraft F ₁ [N]	Ref.-No. Bestell-Nr.	Ref.-No. Bestell-Nr.
350	785	150	2685NG	095443
		200	2686NB	095451
		250	1439EU	095478
		300	2687NX	095486
		350	2688NS	095494
		400	753041	095508
		500	2689NN	095516
		600	2691NU	095524
400	885	700	753068	085332
		800	2692NP	085340
		900	753076	085359
		1000	753084	085367
		150	2694NF	095540
		200	2695NA	095559
		250	1441EA	095567
		300	2696NW	095575
		350	2697NR	095583
		400	753092	095591
		500	2698NM	095605
		600	2699NH	095613
700	753106	085375		
800	2701NN	085383		





		A		B	
Stroke Hub	Extended length Ausgesch. Länge	Force Kraft F_1 [N]	Ref.-No. Bestell-Nr.		
100	253,5	*	555762		
125	304,5	*	2066UA		
150	354,5	*	555800		
175	405,5	*	2065UF		
200	456,5	*	555843		
225	504,5	*	2064UK		
250	552,5	*	555894		
275	603,5	*	2062UU		
300	654,5	*	555932		
325	705,5	*	2063UP		
350	756,5	*	555975		
375	804,5	*	2061UZ		
400	852,5	*	556017		

* F_1 -Values from 150 - 1000 N in steps of 50 N
 * F_1 -Werte von 150 - 1000 N, gestaffelt in 50 N-Schritten

Ordering example / Bestell-Beispiel								
123456	/	0350N	/	K2	/	D1	/	S1
Ref.-No. Bestell-Nr.		F_1		Piston rod end fitting Kolbenstangen-Anschluss		Pressure tube end fitting Druckrohr-Anschluss		Optional tube Optionales Rohr

Installation according to STAB-Spec. 10005625 / Montage nach STAB-Spec. 10005625

We reserve the right to make modifications. Dimensions in mm.
 Änderungen vorbehalten. Maßangaben in mm.