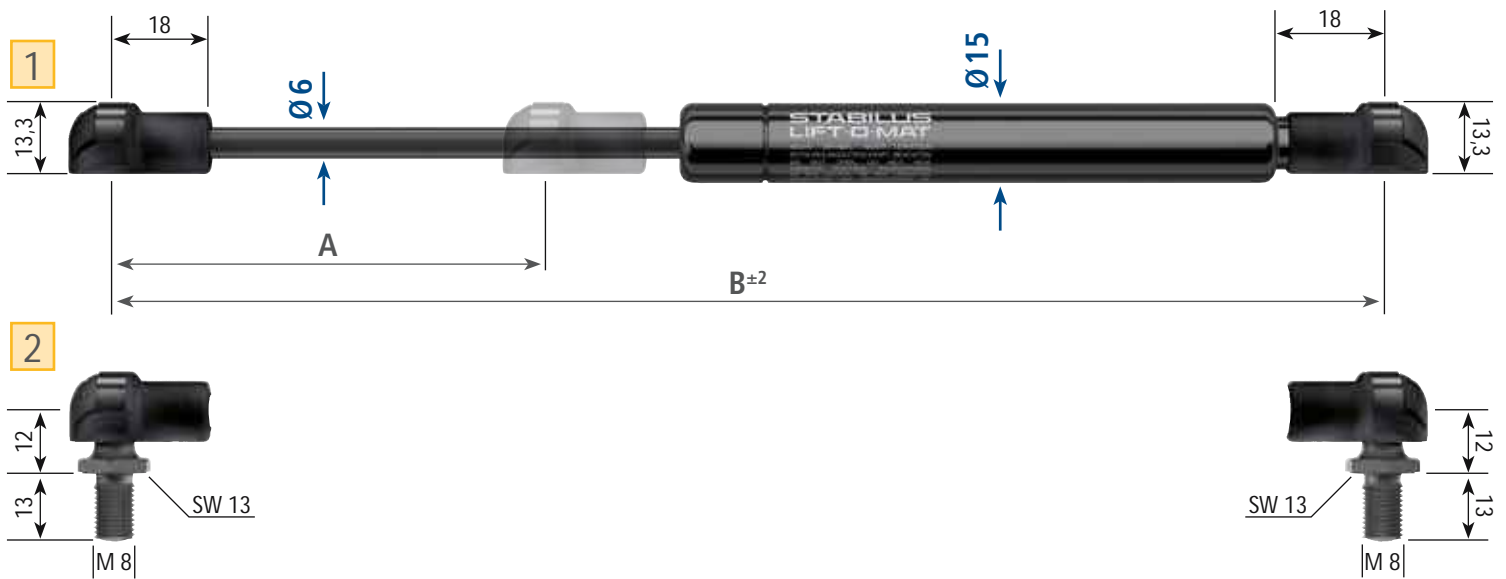


A	B		
Stroke Hub	Extended length Ausgesch. Länge	Force / Kraft F <sub>i</sub> [N]	Ref.-No. Bestell-Nr.
20	106,5	50	192910
		100	192929
		150	192937
		200	192945
		250	192953
		300	192961
		350	192988
		400	192996
40	145,5	50	185175
		100	191752
		150	192805
		200	192813
		250	192821
		300	082309
		350	082317
		400	094307
60	185,5	50	192848
		100	192856
		150	192864
		200	192872
		250	192880
		300	082384
		350	082392
		400	094315
80	226,5	50	082406
		100	082414
		150	082422
		200	082430
		250	082449
		300	082457
		350	082465
		400	094323

A	B		
Stroke Hub	Extended length Ausgesch. Länge	Force / Kraft F <sub>i</sub> [N]	Ref.-No. Bestell-Nr.
100	265,5	50	082473
		100	082481
		150	082503
		200	082511
		250	082538
		300	082546
		350	082554
		400	094331
120	305,5	50	082562
		100	082570
		150	082589
		200	082597
		250	082600
		300	082627
		350	082635
		400	094358
150	365,5	50	082643
		100	082651
		150	082678
		200	082686
		250	082694
		300	082708
		350	082716
		400	6756RS



Suitable for ball studs according to DIN 71803 Ø 10  
 Passend für Kugelzapfen nach DIN 71803 Ø 10

A	B			
		Stroke Hub	Extended length Ausgesch. Länge	Force / Kraft F <sub>1</sub> [N]
20	115,5	50	4727PB	4829DF
		100	4728PX	4832DH
		150	4729PS	4834DY
		200	4731PZ	1324DI
		250	4732PU	4836DO
		300	4733PP	4838DE
		350	4734PK	4842DB
		400	4735PF	4844DS
40	155,5	50	2606NW	4846DI
		100	2607NR	4848DZ
		150	2608NM	4851DA
		200	2609NH	1338DJ
		250	2611NO	4853DR
		300	2612NJ	4855DH
		350	2613NE	4857DY
		400	2615NV	4859DO
60	195,5	50	6444IK	4862DQ
		100	6488IU	4534DS
		150	6489IP	4904DI
		200	6491IW	1345DS
		250	6492IR	4906DZ
		300	6493IM	4908DP
		350	6494IH	4911DR
		400	6495IC	4913DH
80	235,5	50	6449IM	4915DY
		100	6501IP	4917DO
		150	6502IK	4919DE
		200	6503IF	1395DP
		250	6504IA	4922DG
		300	6505IW	4924DX
		350	6506IR	4926DN
		400	6507IM	4928DD

A	B			
		Stroke Hub	Extended length Ausgesch. Länge	Force / Kraft F <sub>1</sub> [N]
100	275,5	50	6458IL	4931DF
		100	6508IH	4933DW
		150	6509IC	4935DM
		200	6511IJ	1406DD
		250	6514IV	5004DJ
		300	6515IQ	5007DV
		350	6516IL	5009DL
		400	6517IG	5012DN
120	315,5	50	6462II	5025DT
		100	6519IX	5027DJ
		150	6521ID	5031DG
		200	6522IZ	1515DW
		250	6523IU	5033DX
		300	6524IP	5035DN
		350	6525IK	5037DD
		400	6526IF	5069DC
150	375,5	50	6467IK	5072DE
		100	6539IL	5075DQ
		150	6541IS	5077DG
		200	6542IN	1562DH
		250	6543II	5079DX
		300	6544ID	5082DZ
		350	6545IZ	5084DP
		400	6153PC	1205RU