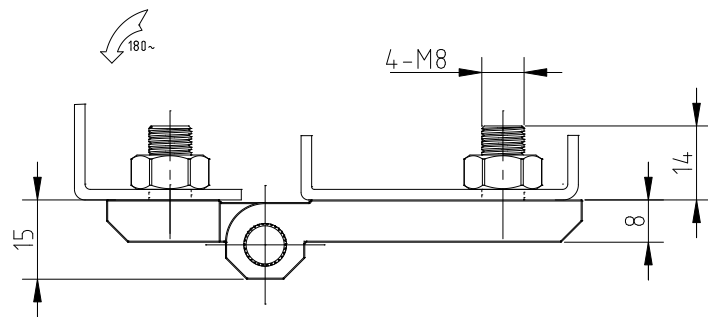
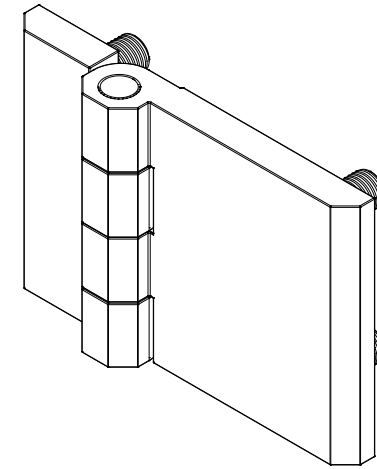
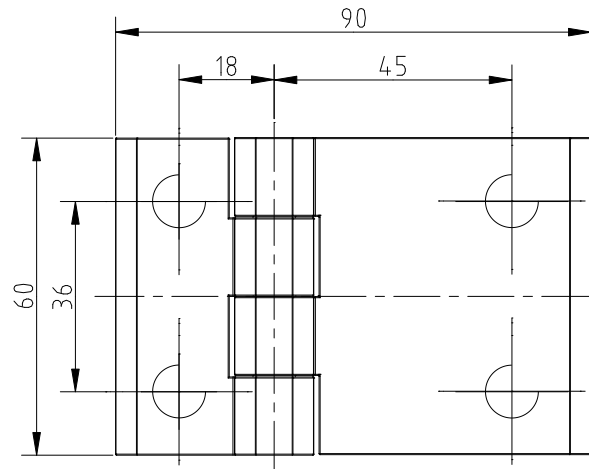


成品图



材质与表面处理:  
 铰链: 详见产品编号;  
 销轴: SUS303 或 Q235, 三价彩锌;  
 M8 螺钉: 304 不锈钢, 本色。

Material & Finish:  
 Hinge: See part # on datasheet;  
 Pin: SUS303 or m.s. Zinc plated.  
 M8 Bolts: SUS304, Natural color.

材质/Material	表面处理/Finish	品号/Part.No
锌合金/Zinc die	麻面黑/Black Textured Powder Coated	2101-691-20
	亮铬/Bright Chrome	2101-691-30



温州一卡五金有限公司  
 Wenzhou YEEKA Hardware Co., Ltd.

标记 MARK	变更内容 REVISION RECORD	签名 NAME	日期 DATE

单位 UNIT	未注公差
mm	0-5: '0.1; >5-15: '0.15 >15-30: '0.2; >30: '0.3 角度: '1~; 折弯: '2~

制图 DRAWN	审核 CHKD	批准 APPROVED
蔡华山	阳君	沈兴首

品号 PART.NO.	图号 DWG.NO.	比例 SCALE	版本 REV	页码 SHEET	日期 DATE
See part # on datasheet	CT-2101-691-XX	7:10	A0	1/1	16-03-31

品名 /PART NAME
螺钉固定铰链 Screw-on Hinge

Tel: +86-577-89609068

Fax: +86-577-89609058

Internet: www.YEEKAcO.com