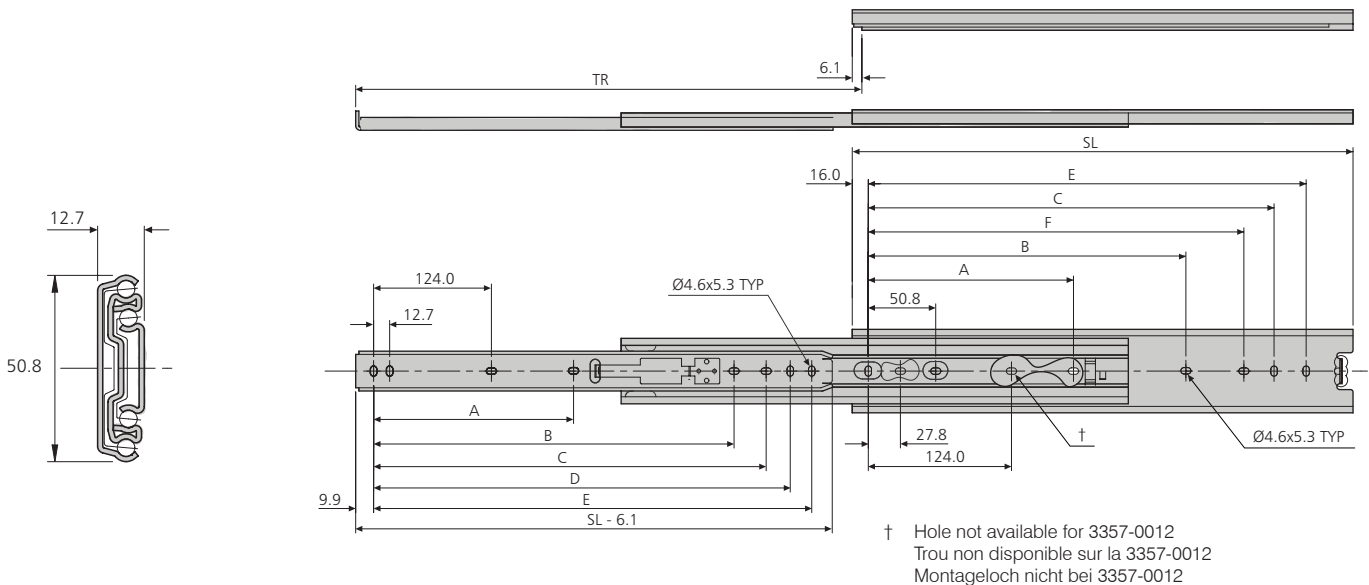


- Load rating up to 68kg
- 100%+ extension
- 12.7mm slide thickness
- Front disconnect
- Fixing hardware included
- Optional enclosure mounting brackets
- Suitable for flat mounting
- Flat mounting reduces load rating by 75%
- Temperature -20°C to +70°C
- DZ - 12 hours salt spray test



- Charge jusqu'à 68kg
- Course +100%
- Épaisseur de glissière de 12,7mm
- Déconnexion frontale
- Livrée avec visserie de fixation
- Équerres de montage pour armoire en option
- Possibilité de montage à plat
- Le montage à plat réduit la capacité de charge jusqu'à 75%
- Température d'utilisation de -20 °C à +70 °C
- Température d'utilisation de -20 °C à +70 °C
- DZ - 12 heures de tenue au brouillard salin

- Lastwert bis 68kg
- Überauszug
- 12,7mm Schienendicke
- Frontschnelltrennung
- Befestigungsteile inbegriffen
- Optionale Gehäuse-Montagewinkel
- Für Flachmontage geeignet
- Flachmontage reduziert den Lastwert um 75%
- Temperatur -20 °C à +70 °C
- DZ - 12 Stunden Salzsprühtest



3357	mm								kg	
	SL	TR	A	B	C	D	E	F	W	L
DZ3357-0012-2	305	330	-	-	235.0	247.7	260.4	209.6	1.22	68
DZ3357-0014-2	356	381	-	-	285.8	298.5	311.2	260.4	1.41	67
DZ3357-0016-2	406	432	-	-	336.6	349.3	362.0	311.2	1.59	67
DZ3357-0018-2	457	483	177.8	314.5	387.4	400.1	412.8	362.0	1.81	66
DZ3357-0020-2	508	533	203.2	365.3	438.2	450.9	463.6	412.8	2.00	66
DZ3357-0022-2	559	584	228.6	416.1	489.0	501.7	514.4	463.6	2.22	64
DZ3357-0024-2	610	635	254.0	466.9	539.8	552.5	565.2	514.4	2.40	61
DZ3357-0026-2	660	686	279.4	517.7	590.6	603.3	616.0	565.2	2.63	58
DZ3357-0028-2	711	737	304.8	568.5	641.4	654.1	666.8	616.0	2.81	55
DZ3357-0030-2	762	787	330.2	619.3	692.2	704.9	717.6	666.8	2.99	51

Notes:

- For enclosure mounting brackets refer to page 182
- For cable carriers refer to page 180
- Load ratings quoted are the maximum for a pair of side mounted slides installed 450mm apart, unless otherwise stated. For more information go to page 197 of the catalogue
- Please refer to 2D CAD drawings for dimensional tolerances

Notes:

- Pour les équerres de montage pour armoire, voir page 182
- Pour les guide-câbles, voir page 180
- Charge maximum par paire de glissières montées sur chant sur un tiroir de 450mm de largeur, sauf indication contraire. Pour plus d'information, aller à la page 201 du catalogue
- Pour les tolérances dimensionnelles, veuillez vous reporter à nos plans 2D

Hinweise:

- Gehäusemontagewinkel siehe Seite 182
- Kabelträger siehe Seite 180
- Falls nicht anders angegeben, sind die genannten Tragkräfte die maximal erreichbaren, bei einem Paar seitlich montierten Führungen mit 450mm Schienenabstand. Für mehr Informationen gehen Sie bitte zur Katalogseite 205
- Bitte beachten Sie die 2D-CAD-Zeichnung wegen Abmessungstoleranzen